



Sound Generator 声效电路
Four Sound Generator 四声芯片

FEATURES 功能叙述

- 可选择 4 种声效。
- 改变外接电阻可调节内部 RC 振荡器振荡频率。
- 外接 NPN 晶体管可驱动喇叭。
- 单音演奏。
- 上电自动复位。

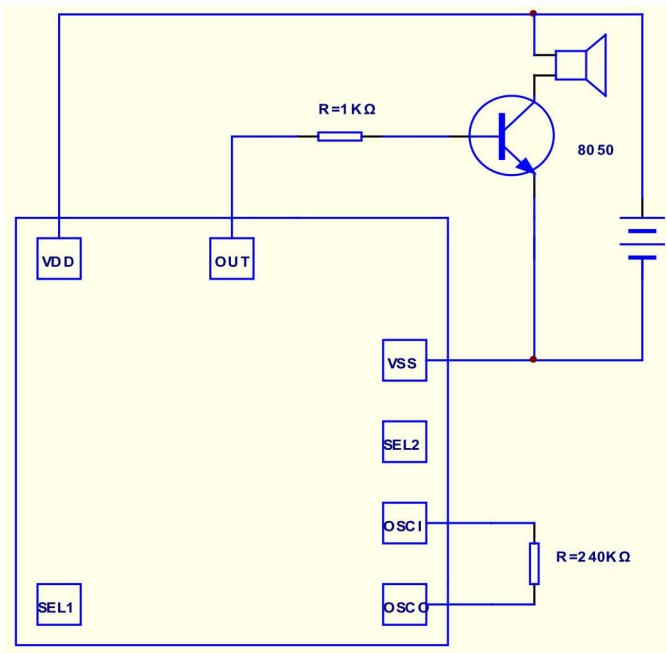
APPLICATION 产品应用

用于玩具等。

ELECTRICAL CHARACTERISTICS 电气规格 (VDD=3V , TA=25°C unless otherwise specified)

Characteristic	Symbol	Min.	Typ.	Max.	Unit	Remarks
工作电压 Operating Voltage	VDD	2.0	3.0	3.6	V	
工作电流 Operating Current	I _{DD}	-	0.2	0.5	mA	No load
输出电流 Output Current	I _{OUT}	3.0	-	-	mA	
工作温度 Operating Temperature	Temp.	0	25	60	°C	

APPLICATION DIAGRAM 参考电路



名称	功能
VDD	电源正极
VSS	电源负极
OSCI	振荡器输入
OSCO	振荡器输出
OUT	单音输出
SEL1	声效选择 1
SEL2	声效选择 2

SEL1	SEL2	声效
不接	不接	警车声
VDD	不接	救火车声
VSS	不接	救护车声
任意	VDD	机关枪声

※ 芯片衬底请接 VDD

The IC substrate should be connected to VDD